

18.04.2016



## Круги отрезные по металлу ORIENTCRAFT.

Кол-во штук в упаковке	Наименование	Партнер	
		цена за уп.	заказ
10	Диск отрез. по мет. Or. CRAFT 115 X 1,0 X 22,2 (10/50/400)	230,14	
25	Диск отрез. по мет. Or. CRAFT METAL - 115 X 1,0 X 22,2 (уп. = 25 шт.) влож.: 100/400	575,34	
10	Диск отрез. по мет. PERFORMANCE (+30%) 115 X 1,2 X 22,2 (10/50/400)	294,50	
25	Диск отрез. по мет. PERFORMANCE (+30%) 115 X 1,2 X 22,2 (уп. = 25) 100/400	736,24	
10	Диск отрез. по мет. Or. CRAFT 115 X 1,2 X 22,2 (10/50/400)	230,14	
25	Диск отрез. по мет. Or. CRAFT METAL - 115 X 1,2 X 22,2 (уп. = 25 шт.) влож.: 100/400	575,35	
10	Диск отрез. по мет. Or. CRAFT 115 X 1,6 X 22,2 (10/50/400)	247,69	
25	Диск отрез. по мет. Or. CRAFT METAL - 115 X 1,6 X 22,2 (уп. = 25 шт.) влож.: 100/400	619,23	
25	Диск отрез. по мет. Or. CRAFT METAL - 125 X 1,0 X 22,2 (уп. = 25 шт.) влож.: 100/400	594,85	
25	Диск отрез. по мет. PERFORMANCE (+30%) 125 X 1,0 X 22,2 (уп. = 25) 100/400	760,62	
25	Диск отрез. по мет. Or. CRAFT METAL - 125 X 1,2 X 22,2 (уп. = 25 шт.) влож.: 100/400	619,22	
25	Диск отрез. по мет. PERFORMANCE (+30%) 125 X 1,2 X 22,2 (уп. = 25) 100/400	770,37	
25	Диск отрез. по мет. Or. CRAFT METAL - 125 X 1,6 X 22,2 (уп. = 25 шт.) влож.: 100/400	687,48	
10	Диск отрез. по мет. Or. CRAFT 125 X 2,0 X 22,2 (10/50/200)	296,45	
25	Диск отрез. по мет. Or. CRAFT METAL - 125 X 2,0 X 22,2 (уп. = 25 шт.) влож.: 50/200	741,12	
25	Диск отрез. по мет. Or. CRAFT METAL - 150 X 1,6 X 22,2 (уп. = 25 шт.) влож.: 50/200	1 048,29	
25	Диск отрез. по мет. Or. CRAFT METAL - 150 X 2,0 X 22,2 (уп. = 25 шт.) влож.: 50/200	1 150,68	
25	Диск отрез. по мет. Or. CRAFT METAL - 180 X 2,0 X 22,2 (уп. = 25 шт.) влож.: 50/100	1 423,73	
10	Диск отрез. по мет. Or. CRAFT 180 X 2,5 X 22,2 (10/50/100)	633,85	
25	Диск отрез. по мет. Or. CRAFT METAL - 180 X 2,5 X 22,2 (уп. = 25 шт.) влож.: 50/100	1 584,63	
10	Диск отрез. по мет. Or. CRAFT 230 X 2,0 X 22,2 (10/50/100)	787,93	
25	Диск отрез. по мет. Or. CRAFT METAL - 230 X 2,0 X 22,2 (уп. = 25 шт.) влож.: 50/100	1 969,82	
10	Диск отрез. по мет. PERFORMANCE (+30%) 230 X 2,0 X 22,2 (10/50/100)	1 088,27	
25	Диск отрез. по мет. PERFORMANCE (+30%) 230 X 2,0 X 22,2 (уп. = 25) 50/100	2 720,69	
10	Диск отрез. по мет. Or. CRAFT 230 X 2,5 X 22,2 (10/50/100)	838,63	
25	Диск отрез. по мет. Or. CRAFT METAL - 230 X 2,5 X 22,2 (уп. = 25 шт.) влож.: 50/100	2 096,59	
10	Диск отрез. по мет. PERFORMANCE (+30%) 230 X 2,5 X 22,2 (10/50/100)	1 240,40	
25	Диск отрез. по мет. PERFORMANCE (+30%) 230 X 2,5 X 22,2 (уп. = 25) 50/100	3 101,00	
5	Диск отрез. по мет. Or. CRAFT METAL - 300 X 3,0 X 25,4 (уп. = 5 шт.) влож.: 25	975,16	
5	Диск отрез. по мет. Or. CRAFT METAL - 400 X 4,0 X 32 (уп. = 5 шт.) влож.: 25	1 726,03	

## Рулетки

Кол-во штук в упаковке	Наименование	Партнер	
		цена за шт.	заказ
12	Рулетка 2E 3 м X 16 мм [12/120] SELF-STOP, ABS, CO-molded, лента: белая, матовая	92,16	
12	Рулетка 4E 3 м X 19 мм [12/120] SELF-STOP, ABC, CO-molded, лента: белая, матовая	99,68	
12	Рулетка 5E 5 м X 19 мм [12/120] SELF-STOP, ABS, CO-molded, лента: белая, матовая	137,30	
12	Рулетка 5M 5 м X 19 мм [12/120] магн. крюк, STOP, ABS, CO-molded, лента: белая, матовая	144,82	
12	Рулетка 6E 5 м X 25 мм [12/120] SELF-STOP, ABC, CO-molded, лента: белая, матовая	154,23	
6	Рулетка 7E 7.5 м X 25 мм [6/60] SELF-STOP, ABC, CO-molded, лента: белая, матовая	229,46	
6	Рулетка 10E 10 м X 25 мм [6/60] SELF-STOP, ABC, CO-molded, лента: белая, матовая	289,64	

## Свёрла по металлу DIN 338 'Средняя серия' " класс В ", угол заточки 118°, тип покрытия сверла BLACK &amp; WHITE

Кол-во штук в упаковке	Наименование	Партнер	
		цена за уп.	заказ
10	Сверло по мет. ср. сер. DIN 338 0,8 мм 'класс В' (уп. = 10 шт.) В 338008, 10mm/30mm+	38,17	
10	Сверло по мет. ср. сер. DIN 338 0,8 мм SAND. кл. В (уп. = 10 шт.) В 338008, 10mm/30mm	46,80	
10	Сверло по мет. ср. сер. DIN 338 0,9 мм SAND. кл. В (уп. = 10 шт.) В 338009, 11mm/32mm	46,80	
10	Сверло по мет. ср. сер. DIN 338 1,0 мм SAND. кл. В (уп. = 10 шт.) В 338010, 12mm/34mm	46,80	
10	Сверло по мет. ср. сер. DIN 338 1,1 мм SAND. кл. В (уп. = 10 шт.) В 338011, 14mm/34mm	50,22	
10	Сверло по мет. ср. сер. DIN 338 1,2 мм 'класс В' (уп. = 10 шт.) В 338012, 16mm/38mm	50,22	
10	Сверло по мет. ср. сер. DIN 338 1,3 мм SAND. кл. В (уп. = 10 шт.) В 338013, 16mm/38mm	50,22	
10	Сверло по мет. ср. сер. DIN 338 1,4 мм " кл. В " (уп. = 10 шт.) В 338014, 18mm/40mm	50,22	
10	Сверло по мет. ср. сер. DIN 338 1,5 мм SAND. кл. В (уп. = 10 шт.) В 338015, 18mm/40mm	50,22	
10	Сверло по мет. ср. сер. DIN 338 1,6 мм 'класс В' (уп. = 10 шт.) В 338016, 20mm/43mm	53,63	
10	Сверло по мет. ср. сер. DIN 338 1,6 мм SAND. кл. В (уп. = 10 шт.) В 338016, 18mm/40mm	53,63	
10	Сверло по мет. ср. сер. DIN 338 1,7 мм SAND. кл. В (уп. = 10 шт.) В 338017, 22mm/46mm	53,63	
10	Сверло по мет. ср. сер. DIN 338 1,8 мм 'класс В' (уп. = 10 шт.) В 338018, 22mm/46mm	54,24	
10	Сверло по мет. ср. сер. DIN 338 1,9 мм 'класс В' (уп. = 10 шт.) В 338019, 22mm/46mm*	54,24	



Сверло по мет. ср. сер. DIN 338 11,0 mm SAND. кл. В (уп. = 5 шт.) В 338110, 94mm/142mm	5	<b>385,08</b>
Сверло по мет. ср. сер. DIN 338 11,5 mm " кл. В " (уп. = 5 шт.) В 338115, 94mm/142mm	5	<b>370,61</b>
Сверло по мет. ср. сер. DIN 338 12,0 mm SAND. кл. В (уп. = 5 шт.) В 338120, 101mm/151mm	5	<b>468,84</b>
Сверло по мет. ср. сер. DIN 338 12,5 mm " кл. В " (уп. = 5 шт.) В 338125, 101mm/151mm	5	<b>502,19</b>
Сверло по мет. ср. сер. DIN 338 12,5 mm SAND. кл. В (уп. = 5 шт.) В 338125, 101mm/151mm	5	<b>502,19</b>
Сверло по мет. ср. сер. DIN 338 13,0 mm SAND. кл. В (уп. = 5 шт.) В 338130, 101mm/151mm	5	<b>482,90</b>
Сверло по мет. ср. сер. DIN 338 13,0 mm SAND. кл. А (уп. = 5 шт.) В 338130, 101mm/151mm	5	<b>535,73</b>

**Свёрла по металлу DIN 338 'Средняя серия' " класс В ", угол заточки 135°, цилиндр. хвостовик 10 mm**

Наименование	Кол-во штук в упаковке	Партнер	
		цена за уп.	заказ
Сверло по мет. ср. сер. DIN 338 13,5 mm SAND. кл. В (уп. = 5 шт.) В 338135, 108mm/160mm	5	<b>699,58</b>	
Сверло по мет. ср. сер. DIN 338 14,0 mm SAND. кл. В (уп. = 5 шт.) В 338140, 108mm/160mm	5	<b>804,49</b>	
Сверло по мет. ср. сер. DIN 338 14,5 mm " кл. В " (уп. = 1 шт.) В 338145, 114mm/169mm	1	<b>221,37</b>	
Сверло по мет. ср. сер. DIN 338 15,0 mm " кл. В " (уп. = 1 шт.) В 338150, 114mm/169mm	1	<b>195,98</b>	
Сверло по мет. ср. сер. DIN 338 15,0 mm SAND. кл. В (уп. = 5 шт.) В 338150, 114mm/169mm	5	<b>979,91</b>	
Сверло по мет. ср. сер. DIN 338 15,5 mm " кл. В " (уп. = 1 шт.) В 338155, 120mm/178mm	1	<b>280,33</b>	
Сверло по мет. ср. сер. DIN 338 16,0 mm SAND. кл. В (уп. = 5 шт.) В 338160, 120mm/178mm	5	<b>1 137,29</b>	
Сверло по мет. ср. сер. DIN 338 16,5 mm SAND. кл. В (уп. = 5 шт.) В 338165, 125mm/184mm	5	<b>1 271,58</b>	
Сверло по мет. ср. сер. DIN 338 17,0 mm SAND. кл. В (уп. = 1 шт.) В 338170, 125mm/184mm	1	<b>255,36</b>	
Сверло по мет. ср. сер. DIN 338 17,5 mm SAND. кл. В (уп. = 1 шт.) В 338175, 130mm/191mm	1	<b>265,86</b>	
Сверло по мет. ср. сер. DIN 338 18,0 mm SAND. кл. В (уп. = 1 шт.) В 338180, 130mm/191mm	1	<b>297,33</b>	
Сверло по мет. ср. сер. DIN 338 19,0 mm SAND. кл. В (уп. = 1 шт.) В 338190, 135mm/198mm	1	<b>343,49</b>	
Сверло по мет. ср. сер. DIN 338 20,0 mm SAND. кл. В (уп. = 1 шт.) В 338200, 140mm/205mm	1	<b>349,79</b>	



**Свёрла по металлу DIN 338 'Средняя серия' покрытие TITAN, сталь M2, угол заточки 135°, подточка крестовины**

Наименование	Кол-во штук в упаковке	Партнер	
		цена за уп.	заказ
Сверло по мет. ср. сер. DIN 338 1,0 mm - TITAN.M2 (уп. = 10 шт.) Т 338010, 12mm/34mm	10	<b>62,42</b>	
Сверло по мет. ср. сер. DIN 338 1,5 mm - TITAN.M2 (уп. = 10 шт.) Т 338015, 18mm/40mm	10	<b>72,65</b>	
Сверло по мет. ср. сер. DIN 338 1,8 mm - TITAN.M2 (уп. = 10 шт.) Т 338018, 22mm/46mm	10	<b>128,33</b>	
Сверло по мет. ср. сер. DIN 338 2,0 mm - TITAN.M2 (уп. = 10 шт.) Т 338020, 24mm/49mm	10	<b>93,31</b>	
Сверло по мет. ср. сер. DIN 338 2,2 mm - TITAN.M2 (уп. = 10 шт.) Т 338022, 27mm/53mm	10	<b>128,33</b>	
Сверло по мет. ср. сер. DIN 338 2,3 mm - TITAN.M2 (уп. = 10 шт.) Т 338023, 27mm/53mm	10	<b>138,34</b>	
Сверло по мет. ср. сер. DIN 338 2,5 mm - TITAN.M2 (уп. = 10 шт.) Т 338025, 30mm/57mm	10	<b>138,34</b>	
Сверло по мет. ср. сер. DIN 338 2,8 mm - TITAN.M2 (уп. = 10 шт.) Т 338028, 33mm/61mm	10	<b>214,25</b>	
Сверло по мет. ср. сер. DIN 338 2,9 mm - TITAN.M2 (уп. = 10 шт.) Т 338029, 33mm/61mm	10	<b>239,26</b>	
Сверло по мет. ср. сер. DIN 338 3,0 mm - TITAN.M2 (уп. = 10 шт.) Т 338030, 33mm/61mm	10	<b>214,25</b>	
Сверло по мет. ср. сер. DIN 338 3,2 mm - TITAN.M2 (уп. = 10 шт.) Т 338032, 36mm/65mm	10	<b>235,13</b>	
Сверло по мет. ср. сер. DIN 338 3,3 mm - TITAN.M2 (уп. = 10 шт.) Т 338033, 36mm/65mm	10	<b>279,93</b>	
Сверло по мет. ср. сер. DIN 338 3,5 mm - TITAN.M2 (уп. = 10 шт.) Т 338035, 39mm/70mm	10	<b>279,93</b>	
Сверло по мет. ср. сер. DIN 338 3,8 mm - TITAN.M2 (уп. = 10 шт.) Т 338038, 43mm/75mm	10	<b>348,67</b>	
Сверло по мет. ср. сер. DIN 338 4,0 mm - TITAN.M2 (уп. = 10 шт.) Т 338040, 43mm/75mm	10	<b>348,67</b>	
Сверло по мет. ср. сер. DIN 338 4,1 mm - TITAN.M2 (уп. = 10 шт.) Т 338041, 43mm/75mm	10	<b>404,13</b>	
Сверло по мет. ср. сер. DIN 338 4,2 mm - TITAN.M2 (уп. = 10 шт.) Т 338042, 43mm/75mm	10	<b>404,13</b>	
Сверло по мет. ср. сер. DIN 338 4,5 mm - TITAN.M2 (уп. = 10 шт.) Т 338045, 47mm/80mm	10	<b>459,16</b>	
Сверло по мет. ср. сер. DIN 338 4,8 mm - TITAN.M2 (уп. = 10 шт.) Т 338048, 52mm/86mm	10	<b>602,50</b>	
Сверло по мет. ср. сер. DIN 338 5,0 mm - TITAN.M2 (уп. = 10 шт.) Т 338050, 52mm/86mm	10	<b>569,44</b>	
Сверло по мет. ср. сер. DIN 338 5,1 mm - TITAN.M2 (уп. = 10 шт.) Т 338051, 52mm/86mm	10	<b>700,59</b>	
Сверло по мет. ср. сер. DIN 338 5,5 mm - TITAN.M2 (уп. = 10 шт.) Т 338055, 57mm/93mm	10	<b>700,59</b>	
Сверло по мет. ср. сер. DIN 338 6,0 mm - TITAN.M2 (уп. = 10 шт.) Т 338060, 57mm/93mm	10	<b>786,73</b>	
Сверло по мет. ср. сер. DIN 338 6,5 mm - TITAN.M2 (уп. = 10 шт.) Т 338065, 63mm/101mm	10	<b>958,99</b>	
Сверло по мет. ср. сер. DIN 338 7,0 mm - TITAN.M2 (уп. = 10 шт.) Т 338070, 69mm/109mm	10	<b>1 128,65</b>	
Сверло по мет. ср. сер. DIN 338 7,5 mm - TITAN.M2 (уп. = 10 шт.) Т 338075, 69mm/109mm	10	<b>1 269,38</b>	
Сверло по мет. ср. сер. DIN 338 8,0 mm - TITAN.M2 (уп. = 5 шт.) Т 338080, 75mm/117mm	5	<b>741,49</b>	
Сверло по мет. ср. сер. DIN 338 8,5 mm - TITAN.M2 (уп. = 5 шт.) Т 338085, 75mm/117mm	5	<b>820,88</b>	
Сверло по мет. ср. сер. DIN 338 9,0 mm - TITAN.M2 (уп. = 5 шт.) Т 338090, 81mm/125mm	5	<b>956,82</b>	
Сверло по мет. ср. сер. DIN 338 9,5 mm - TITAN.M2 (уп. = 5 шт.) Т 338095, 81mm/125mm	5	<b>1 115,82</b>	
Сверло по мет. ср. сер. DIN 338 10,0 mm - TITAN.M2 (уп. = 5 шт.) Т 338100, 87mm/133mm	5	<b>1 223,92</b>	
Сверло по мет. ср. сер. DIN 338 10,5 mm - TITAN.M2 (уп. = 5 шт.) Т 338105, 87mm/133mm	5	<b>1 358,34</b>	
Сверло по мет. ср. сер. DIN 338 11,0 mm - TITAN.M2 (уп. = 5 шт.) Т 338110, 94mm/142mm	5	<b>1 541,05</b>	
Сверло по мет. ср. сер. DIN 338 12,0 mm - TITAN.M2 (уп. = 5 шт.) Т 338120, 101mm/151mm	5	<b>1 912,98</b>	
Сверло по мет. ср. сер. DIN 338 12,5 mm - TITAN.M2 (уп. = 5 шт.) Т 338125, 101mm/151mm	5	<b>2 040,44</b>	
Сверло по мет. ср. сер. DIN 338 13,0 mm - TITAN.M2 (уп. = 5 шт.) Т 338130, 101mm/151mm	5	<b>2 299,06</b>	

**Свёрла по металлу DIN 340 'Длинная серия', угол заточки 118°**

Наименование	Кол-во штук в упаковке	Партнер	
		цена за уп.	заказ
Сверло по мет. DIN 340 - ДЛИННОЕ 3,0 mm - JOB (уп. = 10 шт.) J030063100, 66mm/100mm	10	<b>191,92</b>	
Сверло по мет. DIN 340 - ДЛИННОЕ 3,0 mm. INDUSTRY (уп. = 10 шт.) J030063100, 63mm/100mm	10	<b>326,26</b>	





Сверло по мет. DIN 340 - ДЛИННОЕ 3,2 mm - JOB (уп. = 10 шт.) J032063100, 66mm/100mm	10	<b>213,16</b>	
Сверло по мет. DIN 340 - ДЛИННОЕ 3,5 mm - JOB (уп. = 10 шт.) J035073110, 73mm/110mm	10	<b>234,65</b>	
Сверло по мет. DIN 340 - ДЛИННОЕ 4,0 mm - JOB (уп. = 10 шт.) J040078119, 78mm/119mm	10	<b>255,89</b>	
Сверло по мет. DIN 340 - ДЛИННОЕ 4,0 mm. INDUSTRY (уп. = 10 шт.) J040078119, 78mm/119mm	10	<b>543,77</b>	
Сверло по мет. DIN 340 - ДЛИННОЕ 4,2 mm - JOB (уп. = 10 шт.) J042078119, 78mm/119mm	10	<b>277,13</b>	
Сверло по мет. DIN 340 - ДЛИННОЕ 4,5 mm - JOB (уп. = 10 шт.) J045082126, 82mm/126mm	10	<b>298,63</b>	
Сверло по мет. DIN 340 - ДЛИННОЕ 5,0 mm - JOB (уп. = 10 шт.) J050087132, 87mm/132mm	10	<b>341,10</b>	
Сверло по мет. DIN 340 - ДЛИННОЕ 5,5 mm - JOB (уп. = 10 шт.) J055091139, 91mm/139mm	10	<b>383,84</b>	
Сверло по мет. DIN 340 - ДЛИННОЕ 6,0 mm - JOB (уп. = 10 шт.) J060091139, 91mm/139mm	10	<b>426,57</b>	
Сверло по мет. DIN 340 - ДЛИННОЕ 6,5 mm - JOB (уп. = 10 шт.) J065097148, 97mm/148mm	10	<b>511,78</b>	
Сверло по мет. DIN 340 - ДЛИННОЕ 7,0 mm - JOB (уп. = 10 шт.) J070097148, 102mm/156mm	10	<b>554,52</b>	
Сверло по мет. DIN 340 - ДЛИННОЕ 7,5 mm - JOB (уп. = 10 шт.) J075102156, 102mm/156mm	10	<b>682,46</b>	
Сверло по мет. DIN 340 - ДЛИННОЕ 8,0 mm - JOB (уп. = 10 шт.) J080109165, 109mm/165mm	10	<b>852,89</b>	
Сверло по мет. DIN 340 - ДЛИННОЕ 9,0 mm - JOB (уп. = 5 шт.) J090115175, 115mm/175mm	5	<b>533,28</b>	
Сверло по мет. DIN 340 - ДЛИННОЕ 9,5 mm - JOB (уп. = 5 шт.) J095115175, 115mm/175mm	5	<b>575,76</b>	
Сверло по мет. DIN 340 - ДЛИННОЕ 10,0 mm - JOB (уп. = 5 шт.) J100121184, 121mm/184mm	5	<b>639,73</b>	

**Свёрла по металлу 2-х стороннее, сталь M2, угол заточки 135°, подточка крестовины**



Наименование	Кол-во штук в упаковке	Партнер	
		цена за уп.	заказ
Сверло по мет. 2-х стор. 4,0 mm 'M2' (уп. = 10 шт.) X222040, 14mm/55mm	10	<b>466,85</b>	
Сверло по мет. 2-х стор. 4,1 mm 'M2' (уп. = 10 шт.) X222041, 14mm/55mm	10	<b>466,85</b>	
Сверло по мет. 2-х стор. 4,2 mm 'M2' (уп. = 10 шт.) X222042, 14mm/55mm	10	<b>507,73</b>	




**Бурь профессиональные SDS+ бренд CRAFTMATE**






Наименование	Кол-во штук в упаковке	Партнер	
		цена за шт.	заказ
Бур по бетону SDS-PLUS 4 X 110 ' Craftmate - FLAT ' CM041101, S4, профессиональный	1	<b>30,49</b>	
Бур по бетону SDS-PLUS 5 X 110 ' Craftmate - FLAT ' CM051101, S4, профессиональный	1	<b>33,01</b>	
Бур по бетону SDS-PLUS 5 X 160 ' Craftmate - FLAT ' CM051601, S4, профессиональный	1	<b>41,03</b>	
Бур по бетону SDS-PLUS 5 X 210 ' Craftmate - FLAT ' CM052101, S4, профессиональный	1	<b>58,11</b>	
Бур по бетону SDS-PLUS 6 X 110 ' Craftmate - FLAT ' CM061101, S4, профессиональный	1	<b>31,37</b>	
Бур по бетону SDS-PLUS 6 X 110 ' CROSS - 4 зуба ' CC 061101, профессиональный	1	<b>46,95</b>	
Бур по бетону SDS-PLUS 6 X 160 ' Craftmate - FLAT ' CM061601, S4, профессиональный	1	<b>40,30</b>	
Бур по бетону SDS-PLUS 6 X 160 ' CROSS - 4 зуба ' CC 061601, профессиональный	1	<b>60,03</b>	
Бур по бетону SDS-PLUS 6 X 210 ' Craftmate - FLAT ' CM062101, S4, профессиональный	1	<b>56,62</b>	
Бур по бетону SDS-PLUS 6 X 210 ' CROSS - 4 зуба ' CC 062101, профессиональный	1	<b>77,02</b>	
Бур по бетону SDS-PLUS 6 X 260 ' Craftmate - FLAT ' CM062601, S4, профессиональный	1	<b>66,47</b>	
Бур по бетону SDS-PLUS 6 X 260 ' CROSS - 4 зуба ' CC 062601, профессиональный	1	<b>88,71</b>	
Бур по бетону SDS-PLUS 7 X 160 ' Craftmate - FLAT ' CM071601, S4, профессиональный	1	<b>52,71</b>	
Бур по бетону SDS-PLUS 8 X 110 ' Craftmate - FLAT ' CM081101, S4, профессиональный	1	<b>37,82</b>	
Бур по бетону SDS-PLUS 8 X 160 ' Craftmate - FLAT ' CM081601, S4, профессиональный	1	<b>47,68</b>	
Бур по бетону SDS-PLUS 8 X 160 ' CROSS - 4 зуба ' CC 081601, профессиональный	1	<b>73,58</b>	
Бур по бетону SDS-PLUS 8 X 210 ' Craftmate - FLAT ' CM082101, S4, профессиональный	1	<b>59,14</b>	
Бур по бетону SDS-PLUS 8 X 260 ' Craftmate - FLAT ' CM082601, S4, профессиональный	1	<b>69,91</b>	
Бур по бетону SDS-PLUS 8 X 310 ' Craftmate - FLAT ' CM083101, S4, профессиональный	1	<b>79,08</b>	
Бур по бетону SDS-PLUS 8 X 410 ' Craftmate - FLAT ' CM084101, S4, профессиональный	1	<b>108,88</b>	
Бур по бетону SDS-PLUS 8 X 460 ' Craftmate - FLAT ' CM084601, S4, профессиональный	1	<b>123,78</b>	
Бур по бетону SDS-PLUS 8 X 600 ' Craftmate - FLAT ' CM086001, S4, профессиональный	1	<b>135,81</b>	
Бур по бетону SDS-PLUS 10 X 110 ' Craftmate - FLAT ' CM101101, S4, профессиональный	1	<b>44,47</b>	
Бур по бетону SDS-PLUS 10 X 160 ' Craftmate - FLAT ' CM101601, S4, профессиональный	1	<b>49,97</b>	
Бур по бетону SDS-PLUS 10 X 160 ' CROSS - 4 зуба ' CC 101601, профессиональный	1	<b>83,66</b>	
Бур по бетону SDS-PLUS 10 X 210 ' Craftmate - FLAT ' CM102101, S4, профессиональный	1	<b>65,56</b>	
Бур по бетону SDS-PLUS 10 X 260 ' Craftmate - FLAT ' CM102601, S4, профессиональный	1	<b>75,18</b>	
Бур по бетону SDS-PLUS 10 X 310 ' Craftmate - FLAT ' CM103101, S4, профессиональный	1	<b>85,73</b>	
Бур по бетону SDS-PLUS 10 X 350 ' Craftmate - FLAT ' CM103501, S4, профессиональный	1	<b>94,44</b>	
Бур по бетону SDS-PLUS 10 X 410 ' Craftmate - FLAT ' CM104101, S4, профессиональный	1	<b>92,14</b>	
Бур по бетону SDS-PLUS 10 X 460 ' Craftmate - FLAT ' CM104601, S4, профессиональный	1	<b>107,50</b>	
Бур по бетону SDS-PLUS 10 X 600 ' Craftmate - FLAT ' CM106001, S4, профессиональный	1	<b>152,20</b>	
Бур по бетону SDS-PLUS 10 X 800 ' Craftmate - FLAT ' CM108001, S4, профессиональный	1	<b>213,17</b>	
Бур по бетону SDS-PLUS 10 X 1000 ' Craftmate - FLAT ' CM101000, S4, профессиональный	1	<b>240,45</b>	
Бур по бетону SDS-PLUS 11 X 160 ' Craftmate - FLAT ' CM111601, S4, профессиональный	1	<b>71,70</b>	
Бур по бетону SDS-PLUS 12 X 160 ' Craftmate - FLAT ' CM121601, S4, профессиональный	1	<b>57,76</b>	
Бур по бетону SDS-PLUS 12 X 210 ' Craftmate - FLAT ' CM122101, S4, профессиональный	1	<b>73,81</b>	
Бур по бетону SDS-PLUS 12 X 260 ' Craftmate - FLAT ' CM122601, S4, профессиональный	1	<b>79,54</b>	
Бур по бетону SDS-PLUS 12 X 310 ' Craftmate - FLAT ' CM123101, S4, профессиональный	1	<b>90,77</b>	
Бур по бетону SDS-PLUS 12 X 410 ' Craftmate - FLAT ' CM124101, S4, профессиональный	1	<b>107,79</b>	
Бур по бетону SDS-PLUS 12 X 460 ' Craftmate - FLAT ' CM124601, S4, профессиональный	1	<b>124,29</b>	
Бур по бетону SDS-PLUS 12 X 600 ' Craftmate - FLAT ' CM126001, S4, профессиональный	1	<b>182,05</b>	



Бур по бетону SDS-PLUS 12 X 800 ' Craftmate - FLAT ' CM128001, S4, профессиональный	1	251,16
Бур по бетону SDS-PLUS 12 X 1000 ' Craftmate - FLAT ' CM121000, S4, профессиональный	1	327,49
Бур по бетону SDS-PLUS 14 X 210 ' Craftmate - FLAT ' CM142101, S4, профессиональный	1	94,44
Бур по бетону SDS-PLUS 14 X 260 ' Craftmate - FLAT ' CM142601, S4, профессиональный	1	102,23
Бур по бетону SDS-PLUS 14 X 310 ' Craftmate - FLAT ' CM143101, S4, профессиональный	1	110,02
Бур по бетону SDS-PLUS 14 X 410 ' Craftmate - FLAT ' CM144101, S4, профессиональный	1	120,57
Бур по бетону SDS-PLUS 14 X 460 ' Craftmate - FLAT ' CM144601, S4, профессиональный	1	133,86
Бур по бетону SDS-PLUS 14 X 600 ' Craftmate - FLAT ' CM146001, S4, профессиональный	1	200,33
Бур по бетону SDS-PLUS 14 X 800 ' Craftmate - FLAT ' CM148001, S4, профессиональный	1	300,27
Бур по бетону SDS-PLUS 14 X 1000 ' Craftmate - FLAT ' CM141000, S4, профессиональный	1	358,49
Бур по бетону SDS-PLUS 16 X 160 ' Craftmate - FLAT ' CM161601, S4, профессиональный	1	80,91
Бур по бетону SDS-PLUS 16 X 210 ' Craftmate - FLAT ' CM162101, S4, профессиональный	1	122,63
Бур по бетону SDS-PLUS 16 X 260 ' Craftmate - FLAT ' CM162601, S4, профессиональный	1	137,30
Бур по бетону SDS-PLUS 16 X 310 ' Craftmate - FLAT ' CM163101, S4, профессиональный	1	153,35
Бур по бетону SDS-PLUS 16 X 410 ' Craftmate - FLAT ' CM164101, S4, профессиональный	1	157,70
Бур по бетону SDS-PLUS 16 X 460 ' Craftmate - FLAT ' CM164601, S4, профессиональный	1	176,04
Бур по бетону SDS-PLUS 16 X 610 ' Craftmate - FLAT ' CM166101, S4, профессиональный	1	261,99
Бур по бетону SDS-PLUS 16 X 800 ' Craftmate - FLAT ' CM168001, S4, профессиональный	1	342,45
Бур по бетону SDS-PLUS 16 X 1000 ' Craftmate - FLAT ' CM161000, S4, профессиональный	1	388,98
Бур по бетону SDS-PLUS 18 X 210 ' Craftmate - FLAT ' CM182101, S4, профессиональный	1	176,18
Бур по бетону SDS-PLUS 18 X 260 ' Craftmate - FLAT ' CM182601, S4, профессиональный	1	169,99
Бур по бетону SDS-PLUS 18 X 310 ' Craftmate - FLAT ' CM183101, S4, профессиональный	1	190,45
Бур по бетону SDS-PLUS 18 X 410 ' Craftmate - FLAT ' CM184101, S4, профессиональный	1	199,22
Бур по бетону SDS-PLUS 18 X 460 ' Craftmate - FLAT ' CM184601, S4, профессиональный	1	217,00
Бур по бетону SDS-PLUS 18 X 610 ' Craftmate - FLAT ' CM186101, S4, профессиональный	1	347,78
Бур по бетону SDS-PLUS 18 X 800 ' Craftmate - FLAT ' CM188001, S4, профессиональный	1	429,61
Бур по бетону SDS-PLUS 18 X 1000 ' Craftmate - FLAT ' CM1810001, S4, профессиональный	1	462,49
Бур по бетону SDS-PLUS 20 X 210 ' Craftmate - FLAT ' CM202101, S4, профессиональный	1	199,83
Бур по бетону SDS-PLUS 20 X 260 ' Craftmate - FLAT ' CM202601, S4, профессиональный	1	216,75
Бур по бетону SDS-PLUS 20 X 310 ' Craftmate - FLAT ' CM203101, S4, профессиональный	1	237,21
Бур по бетону SDS-PLUS 20 X 410 ' Craftmate - FLAT ' CM204101, S4, профессиональный	1	247,44
Бур по бетону SDS-PLUS 20 X 460 ' Craftmate - FLAT ' CM204601, S4, профессиональный	1	272,28
Бур по бетону SDS-PLUS 20 X 610 ' Craftmate - FLAT ' CM206101, S4, профессиональный	1	429,61
Бур по бетону SDS-PLUS 20 X 800 ' Craftmate - FLAT ' CM208001, S4, профессиональный	1	528,24
Бур по бетону SDS-PLUS 20 X 1000 ' Craftmate - FLAT ' CM201000, S4, профессиональный	1	565,99
Бур по бетону SDS-PLUS 22 X 210 ' Craftmate - FLAT ' CM222101, S4, профессиональный	1	248,07
Бур по бетону SDS-PLUS 22 X 260 ' Craftmate - FLAT ' CM222601, S4, профессиональный	1	275,66
Бур по бетону SDS-PLUS 22 X 310 ' Craftmate - FLAT ' CM223101, S4, профессиональный	1	303,25
Бур по бетону SDS-PLUS 22 X 410 ' Craftmate - FLAT ' CM224101, S4, профессиональный	1	312,79
Бур по бетону SDS-PLUS 22 X 460 ' Craftmate - FLAT ' CM224601, S4, профессиональный	1	346,57
Бур по бетону SDS-PLUS 22 X 610 ' Craftmate - FLAT ' CM226101, S4, профессиональный	1	498,20
Бур по бетону SDS-PLUS 22 X 800 ' Craftmate - FLAT ' CM228001, S4, профессиональный	1	628,17
Бур по бетону SDS-PLUS 22 X 1000 ' Craftmate - FLAT ' CM221000, S4, профессиональный	1	678,19
Бур по бетону SDS-PLUS 24 X 310 ' Craftmate - FLAT ' CM243101, S4, профессиональный	1	372,62
Бур по бетону SDS-PLUS 24 X 410 ' Craftmate - FLAT ' CM244101, S4, профессиональный	1	372,88
Бур по бетону SDS-PLUS 24 X 460 ' Craftmate - FLAT ' CM244601, S4, профессиональный	1	414,39
Бур по бетону SDS-PLUS 24 X 610 ' Craftmate - FLAT ' CM246101, S4, профессиональный	1	693,15
Бур по бетону SDS-PLUS 25 X 260 ' Craftmate - FLAT ' CM252601, S4, профессиональный	1	269,11
Бур по бетону SDS-PLUS 25 X 310 ' Craftmate - FLAT ' CM253101, S4, профессиональный	1	378,03
Бур по бетону SDS-PLUS 25 X 410 ' Craftmate - FLAT ' CM254101, S4, профессиональный	1	456,10
Бур по бетону SDS-PLUS 25 X 460 ' Craftmate - FLAT ' CM254601, S4, профессиональный	1	421,87
Бур по бетону SDS-PLUS 25 X 610 ' Craftmate - FLAT ' CM256101, S4, профессиональный	1	714,81
Бур по бетону SDS-PLUS 25 X 800 ' Craftmate - FLAT ' CM258001, S4, профессиональный	1	844,78
Бур по бетону SDS-PLUS 25 X 1000 ' Craftmate - FLAT ' CM251000, S4, профессиональный	1	924,71


Зубила, пики (SDS Plus). CRAFTMATE			
Наименование	Кол-во штук в упаковке	Партнер	
		цена за шт.	заказ
Зубило плоское 20 X 250 mm. CM. SDS PLUS 	1	112,74	
Зубило плоское 20 X 400 mm. LONG. CM. SDS PLUS 	1	171,79	
Зубило плоское 40 X 250 mm. CM. SDS PLUS 	1	155,69	

 Пика L = 250 mm. CM. SDS PLUS	1	112,74	
 Пика L = 400 mm. CM. SDS PLUS	1	155,69	
 Зубило канальное 22 X 250 mm. CM. SDS PLUS	1	155,69	


**Сверло по стеклу и керамике CRAFTMATE**

 Наименование	Кол-во штук в упаковке	Партнер	
		цена за шт.	заказ
Сверло по стекло/керамика M 4 FLAT (уп. = 1 шт.) CM, L = 60mm, СК004060	1	49,73	
Сверло по стекло/керамика M 5 FLAT (уп. = 1 шт.) CM, L = 60mm, СК005060	1	52,89	
Сверло по стекло/керамика M 6 FLAT (уп. = 1 шт.) CM, L = 60mm, СК006060	1	57,16	
Сверло по стекло/керамика M 8 FLAT (уп. = 1 шт.) CM, L = 60mm, СК008060	1	77,15	
Сверло по стекло/керамика M 10 FLAT (уп. = 1 шт.) CM, L = 100mm, СК010100	1	94,98	
Сверло по стекло/керамика M 12 FLAT (уп. = 1 шт.) CM, L = 100mm, СК012100	1	115,65	

**Сверло CROSS по стеклу и керамике 6-гранный хвостовик CRAFTMATE**

 Наименование	Кол-во штук в упаковке	Партнер	
		цена за шт.	заказ
Сверло по стекло/керамика M 5 CROSS-HEX (уп. = 1 шт.) CM, L = 60mm, CX005060 под шуруповерт	1	68,59	
Сверло по стекло/керамика M 6 CROSS-HEX (уп. = 1 шт.) CM, L = 60mm, CX006060 под шуруповерт	1	80,71	
Сверло по стекло/керамика M 8 CROSS-HEX (уп. = 1 шт.) CM, L = 60mm, CX008060 под шуруповерт	1	108,82	
Сверло по стекло/керамика M 10 CROSS-HEX (уп. = 1 шт.) CM, L = 100mm, CX010100 под шуруповерт	1	136,93	



**Сверла по бетону, камню, кирпичу (MASONRY) CRAFTMATE**

 Наименование	Кол-во штук в упаковке	Партнер	
		цена за шт.	заказ
Сверла по Бетону Набор = 4, 5, 6, 8, 10 мм = CM, SMD5	1	158,30	
Сверло по Бетону 4 X 75 mm (уп. = 1 шт.) CM, MD04075	1	17,32	
Сверло по Бетону 5 X 85 mm (уп. = 1 шт.) CM, MD05085	1	19,00	
Сверло по Бетону 5 X 150 mm (уп. = 1 шт.) CM, MD05150	1	21,79	
Сверло по Бетону 6 X 100 mm (уп. = 1 шт.) CM, MD06100	1	20,86	
Сверло по Бетону 6 X 150 mm (уп. = 1 шт.) CM, MD06150	1	25,44	
Сверло по Бетону 8 X 120 mm (уп. = 1 шт.) CM, MD08120	1	30,71	
Сверло по Бетону 8 X 200 mm (уп. = 1 шт.) CM, MD08200	1	44,47	
Сверло по Бетону 10 X 120 mm (уп. = 1 шт.) CM, MD10120	1	37,36	
Сверло по Бетону 10 X 200 mm (уп. = 1 шт.) CM, MD10200	1	47,68	
Сверло по Бетону 12 X 150 mm (уп. = 1 шт.) CM, MD12150	1	55,50	

**Свёрла по дереву с подрезателем**

Наименование	Кол-во штук в упаковке	Партнер	
		цена за упак.	заказ
Сверло по дереву с подрезателем 3 X 60 mm (уп. = 10 шт.) Craftmate, BP030060	10	43,42	
Сверло по дереву с подрезателем 3,5 X 60 mm (уп. = 10 шт.) Craftmate, BP035060	10	46,62	
Сверло по дереву с подрезателем 4 X 75 mm (уп. = 10 шт.) Craftmate, BP040075	10	50,02	
Сверло по дереву с подрезателем 4,5 X 75 mm (уп. = 10 шт.) Craftmate, BP045075	10	53,43	
Сверло по дереву с подрезателем 5 X 85 mm (уп. = 10 шт.) Craftmate, BP050085	10	66,63	
Сверло по дереву с подрезателем 6 X 100 mm (уп. = 10 шт.) Craftmate, BP060100	10	93,45	
Сверло по дереву с подрезателем 7 X 120 mm (уп. = 10 шт.) Craftmate, BP070120	10	100,05	
Сверло по дереву с подрезателем 8 X 120 mm (уп. = 10 шт.) Craftmate, BP080120	10	133,46	
Сверло по дереву с подрезателем 9 X 120 mm (уп. = 5 шт.) Craftmate, BP090120	5	83,44	
Сверло по дереву с подрезателем 10 X 120 mm (уп. = 5 шт.) Craftmate, BP100120	5	100,05	
Сверло по дереву с подрезателем 12 X 150 mm (уп. = 5 шт.) Craftmate, BP120150	5	191,89	

**Свёрла перовые по дереву**

  Наименование	Кол-во штук в упаковке	Партнер	
		цена за шт.	заказ
Удлинитель для сверл ПЕРОВых 300 mm (уп. = 1 шт.) ER300001, Craftmate, хвостовик 1/4"	1	121,88	
Сверло ПЕРОВОе 10 X 152 (уп. = 1 шт.) WS010521, Craftmate	1	38,40	
Сверло ПЕРОВОе 11 X 152 (уп. = 1 шт.) WS011521, Craftmate	1	38,40	
Сверло ПЕРОВОе 12 X 152 (уп. = 1 шт.) WS012152, Craftmate	1	39,44	
Сверло ПЕРОВОе 13 X 152 (уп. = 1 шт.) WS013152, Craftmate	1	40,07	
Сверло ПЕРОВОе 14 X 152 (уп. = 1 шт.) WS014152, Craftmate	1	40,07	
Сверло ПЕРОВОе 15 X 152 (уп. = 1 шт.) WS015152, Craftmate	1	41,11	
Сверло ПЕРОВОе 16 X 152 (уп. = 1 шт.) WS016152, Craftmate	1	41,74	



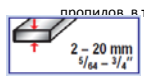
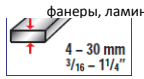

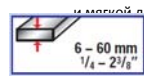
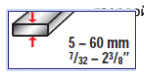
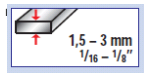
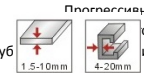
Сверло ПЕРОвое 17 X 152 (уп. = 1 шт.) WS017152, Craftmate	1	41,74	
Сверло ПЕРОвое 18 X 152 (уп. = 1 шт.) WS018152, Craftmate	1	41,74	
Сверло ПЕРОвое 19 X 152 (уп. = 1 шт.) WS019152, Craftmate	1	41,74	
Сверло ПЕРОвое 20 X 152 (уп. = 1 шт.) WS020152, Craftmate	1	42,78	
Сверло ПЕРОвое 22 X 152 (уп. = 1 шт.) WS022152, Craftmate	1	43,62	
Сверло ПЕРОвое 24 X 152 (уп. = 1 шт.) WS024152, Craftmate	1	44,66	
Сверло ПЕРОвое 25 X 152 (уп. = 1 шт.) WS025152, Craftmate	1	45,29	
Сверло ПЕРОвое 26 X 152 (уп. = 1 шт.) WS026152, Craftmate	1	45,91	
Сверло ПЕРОвое 28 X 152 (уп. = 1 шт.) WS028152, Craftmate	1	46,96	
Сверло ПЕРОвое 30 X 152 (уп. = 1 шт.) WS030152, Craftmate	1	52,17	
Сверло ПЕРОвое 32 X 152 (уп. = 1 шт.) WS032152, Craftmate	1	53,22	
Сверло ПЕРОвое 34 X 152 (уп. = 1 шт.) WS034152, Craftmate	1	55,72	
Сверло ПЕРОвое 35 X 152 (уп. = 1 шт.) WS035152, Craftmate	1	55,72	
Сверло ПЕРОвое 36 X 152 (уп. = 1 шт.) WS036152, Craftmate	1	59,27	
Сверло ПЕРОвое 38 X 152 (уп. = 1 шт.) WS038152, Craftmate	1	62,61	
Сверло ПЕРОвое 40 X 152 (уп. = 1 шт.) WS040152, Craftmate	1	76,59	
Сверло ПЕРОвое 42 X 152 (уп. = 1 шт.) WS042152, Craftmate	1	87,02	
Сверло ПЕРОвое 44 X 152 (уп. = 1 шт.) WS044152, Craftmate	1	90,57	
Сверло ПЕРОвое 45 X 152 (уп. = 1 шт.) WS045152, Craftmate	1	93,91	

**Сверло под евровинт (винт-конфирмат)**






Наименование	Кол-во штук в упаковке	Партнер	
		цена за шт.	заказ
Сверло по дереву под евровинт d 4,5 mm (уп.= 1 шт.) Craftmate CS045075	1	62,94	
Сверло по дереву под евровинт d 5,0 mm (уп.= 1 шт.) Craftmate CS050075	1	62,94	

**Пилки для лобзика Т образный хвостовик. CRAFTMATE**

Наименование	Кол-во штук в упаковке	Партнер	
		цена за упак.	заказ
Пилка для лобзика Т 101 АО (уп. = 5 шт.) 'HCS' по дереву 2-20 mm. A = 1,3 mm · 20 t.p.i. B = 50 mm · 2" C = 75 mm · 4". Для точных беззубых криволинейных мягкой древесине, фанере, ДВП и пластмассе. 	5	123,36	
Пилка для лобзика Т 101 В (уп. = 5 шт.) 'HCS' по дереву 4-30 mm. A = 2,5 mm · 10 t.p.i. B = 75 mm · 3" C = 100 mm · 4" Для точного распила твердой и мягкой древесины, фанеры, ламинированного ДВП и пластмассы. 	5	99,26	
Пилка для лобзика Т 101 BR (уп. = 5 шт.) 'HCS' по дереву 4-30 mm. A = 2,5 mm · 10 t.p.i. B = 75 mm · 3" C = 100 mm · 4". Специальное полотно с обратным направлением зубьев для чистого беззубового распила твердой и мягкой древесины, фанеры, ламинированной пластмассы. Используется для распила сэндвич панелей. 	5	99,26	
Пилка для лобзика Т 101 D (уп. = 5 шт.) 'HCS' по дереву 6-60 mm. A = 4,0 mm · 6 t.p.i. B = 75 mm · 3" C = 100 mm · 4". Идеально для быстрого чистого распила твердой и мягкой древесины, пластмассы и OSB. 	5	99,26	
Пилка для лобзика Т 111 С (уп. = 5 шт.) 'HCS' по дереву 5-60 mm. A = 3,0 mm · 8 t.p.i. B = 75 mm · 3" C = 100 mm · 4". Для быстрого грубого распила мягкой и жесткой древесины, пластмассы. 	5	59,55	
Пилка для лобзика Т 118 А (уп. = 5 шт.) 'HSS' по листовому металлу 1,5-3 mm. A = 1,2 mm · 21 t.p.i. B = 50 mm · 2" C = 75 mm · 3". Для тонкого металла. Прямой распил металла, нержавеющей стали, алюминия. 	5	175,17	
Пилка для лобзика Т 123 X-PROGRESSOR (уп. = 5 шт.) 'HSS' по металлу 1,5-10~4-20 mm. A = 1,2~2,6 mm · 21~10 t.p.i. B = 74 mm · 3" C = 100 mm · 3". Идеально для пропила труб и листового металла. Прогрессивный шаг зубьев. Шаг зубьев от 1,5 до 4 мм. 	5	206,83	

**Ножи строительные**

Наименование	Кол-во штук в упаковке	Партнер	
		цена за шт.	заказ
Нож-автомат SD-16, резиновый корпус, 18мм 	1	51,97	
Нож пластиковый с сегментным лезвием 	1	19,44	

Лезвия для ножей			
Наименование	Кол-во штук в упаковке	Партнер	
		цена за упак.	заказ
Лезвия С-07 18мм 7 сегментов (уп. = 10 шт.) для ножей TREND 	10	30,49	
Лезвия С-14 18мм 14 сегментов (уп. = 10 шт.) для ножей SPECIAL 	10	30,49	
Лезвия SK-07 18мм 7 сегментов (уп. = 10 шт.) для ножей HARD 	10	51,75	
Лезвия Т-06 ТРАПЕЦИЯ (уп. = 10 шт.) для ножей	10	25,27	